

第29回 全国建築板金競技大会

課題及び審査基準 (抜粋)

<技能競技の部 (ZIC) >

平成19年2月10日(土)・11日(日)

静岡県富士宮市「富士教育訓練センター」

全日本板金工業組合連合会 青年部
社団法人日本建築板金協会 青年部



本体正面



本体側面



本体正面斜め



取っ手部分



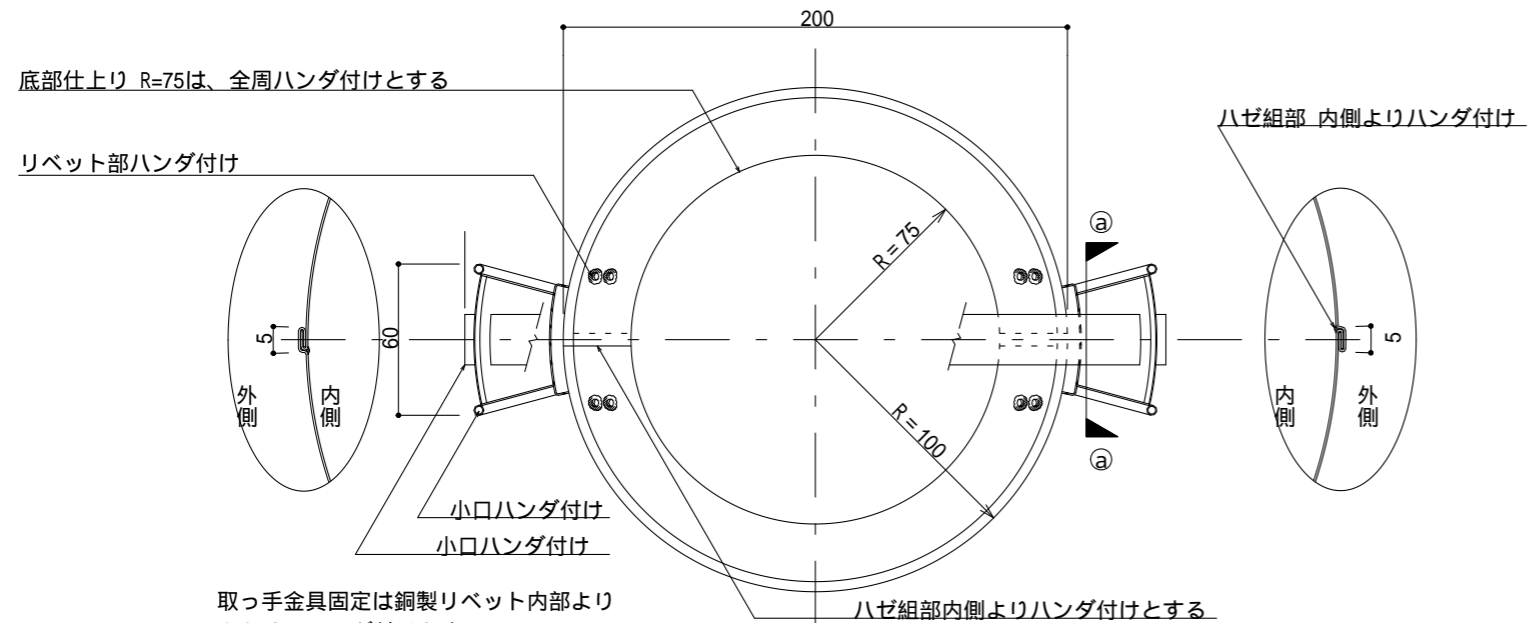
本体平面



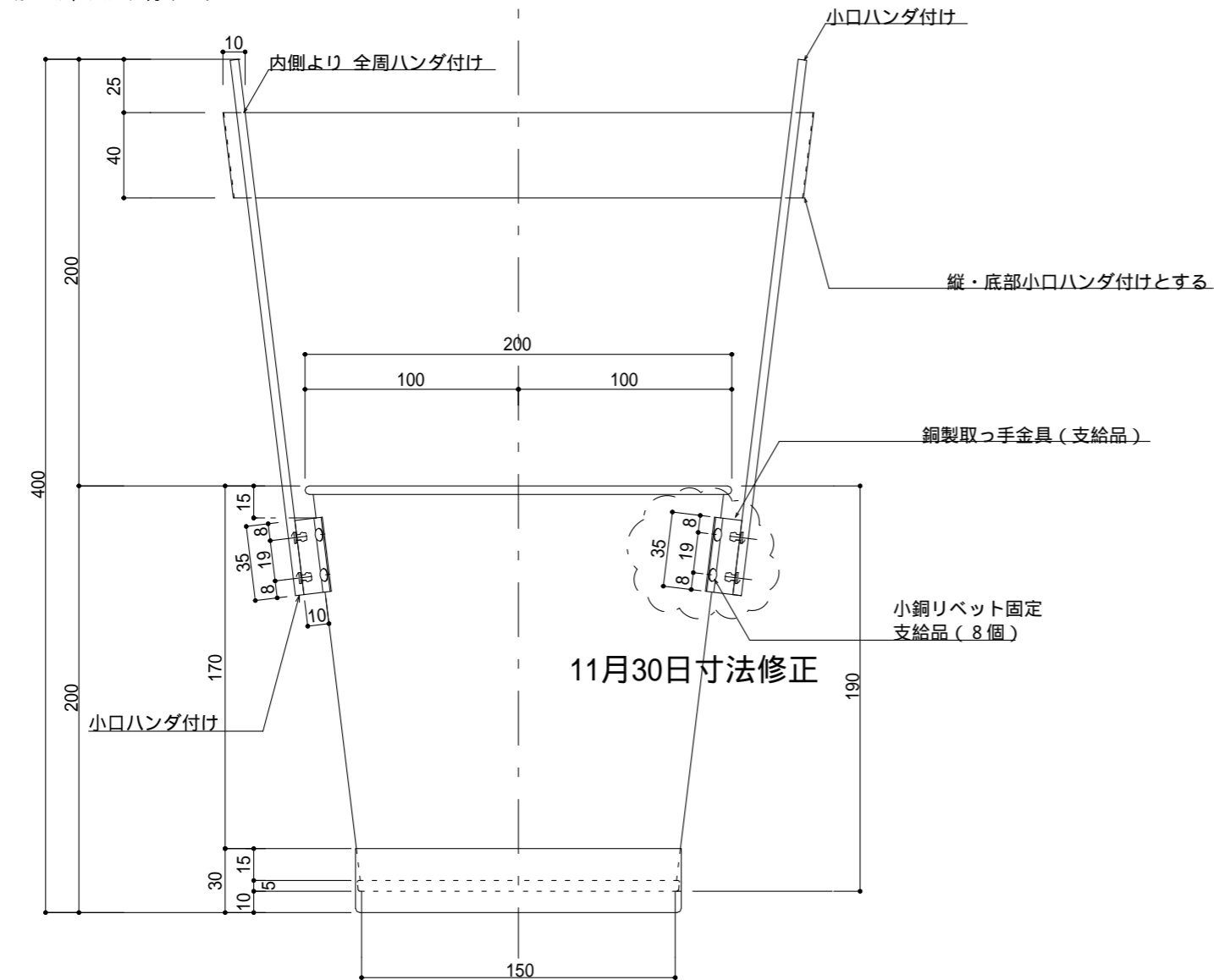
桶底部分

第 2 9 回全国建築板金競技大会
 技能競技の部 (Z I C) 課題
【 手 桶 】

平面図

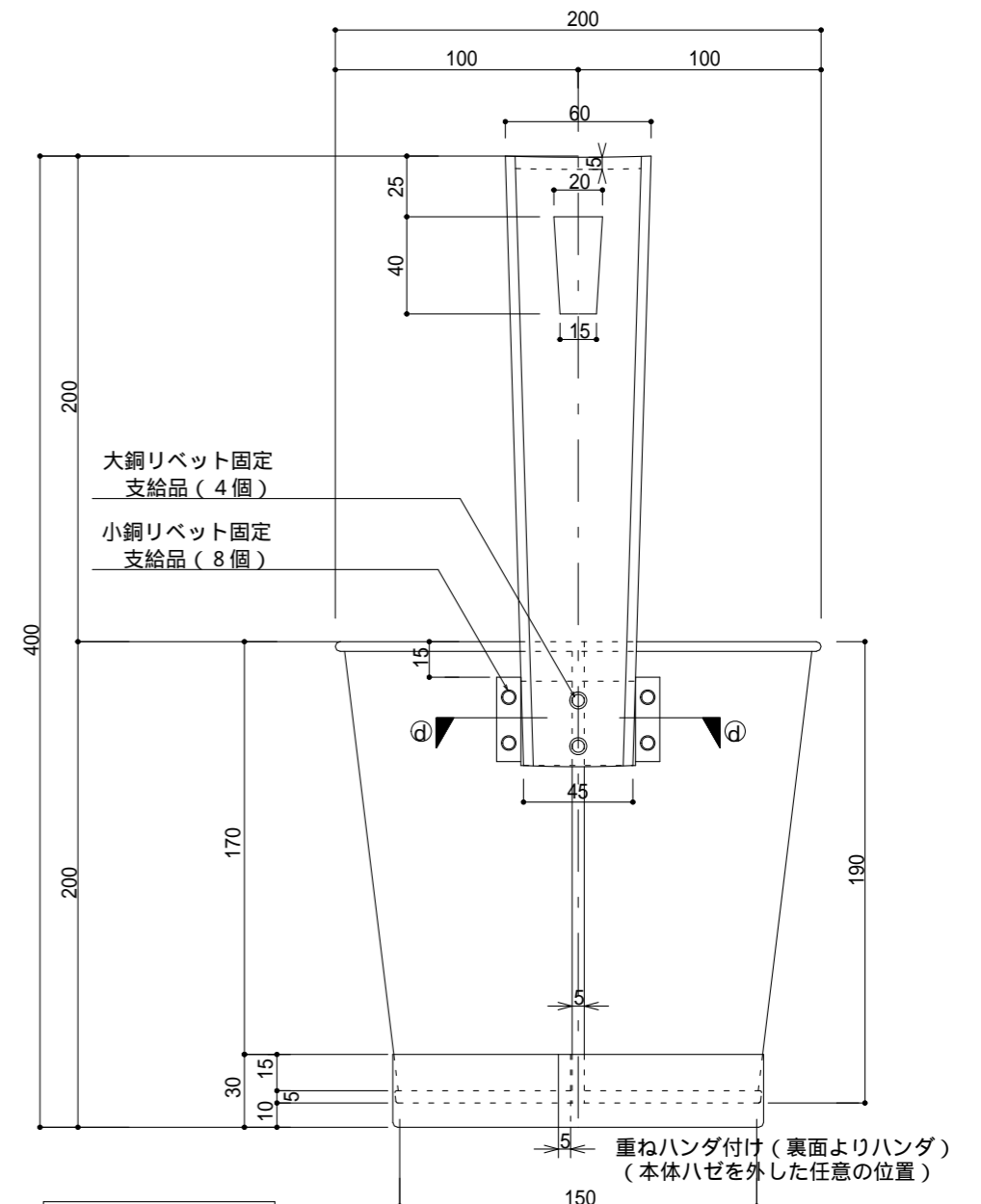


取っ手金具固定は銅製リベット内部より
 かしめ、ハンダ付けとする

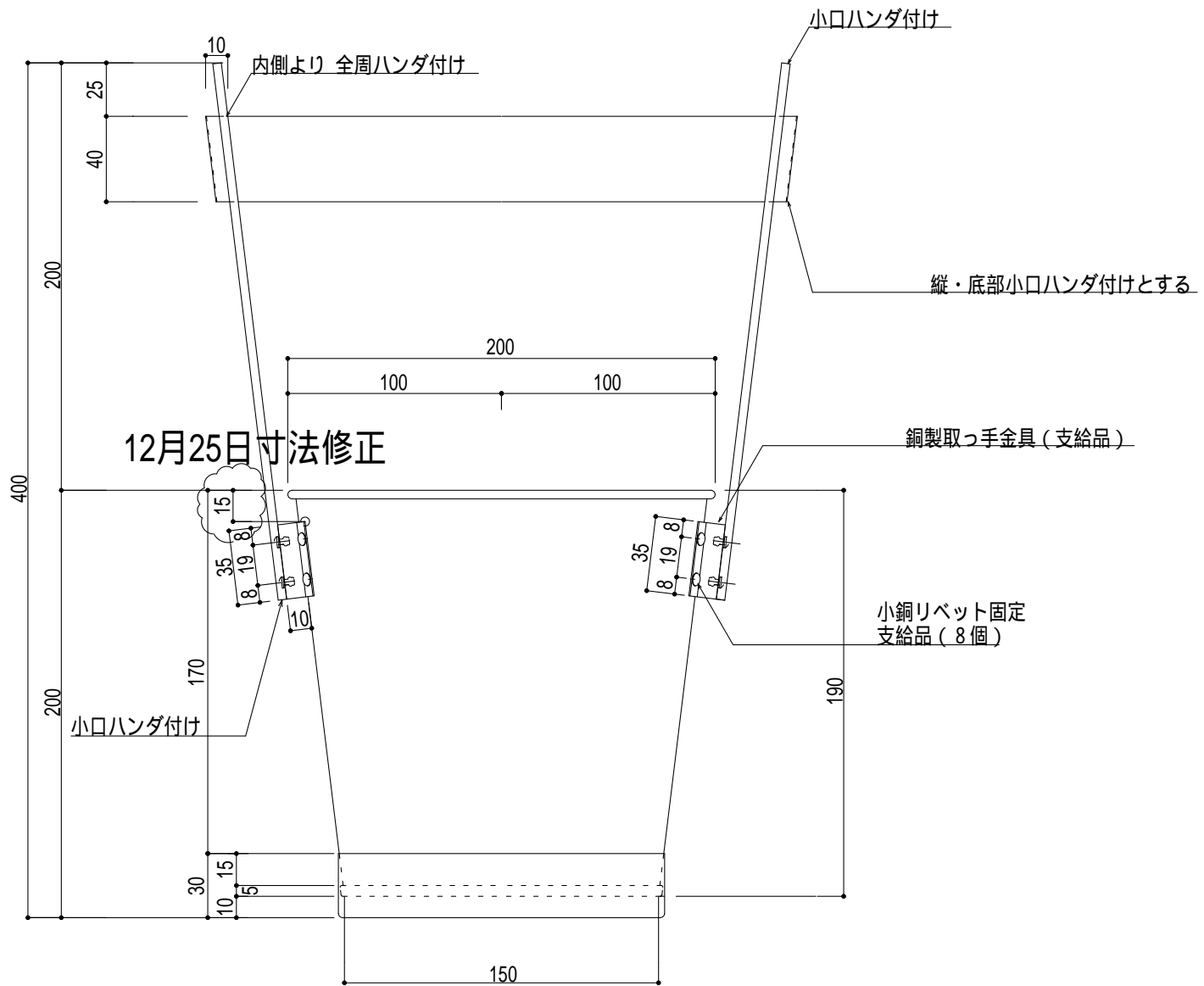


正面図 S = 1 / 3

注 : 表示寸法は仕上り寸法とする

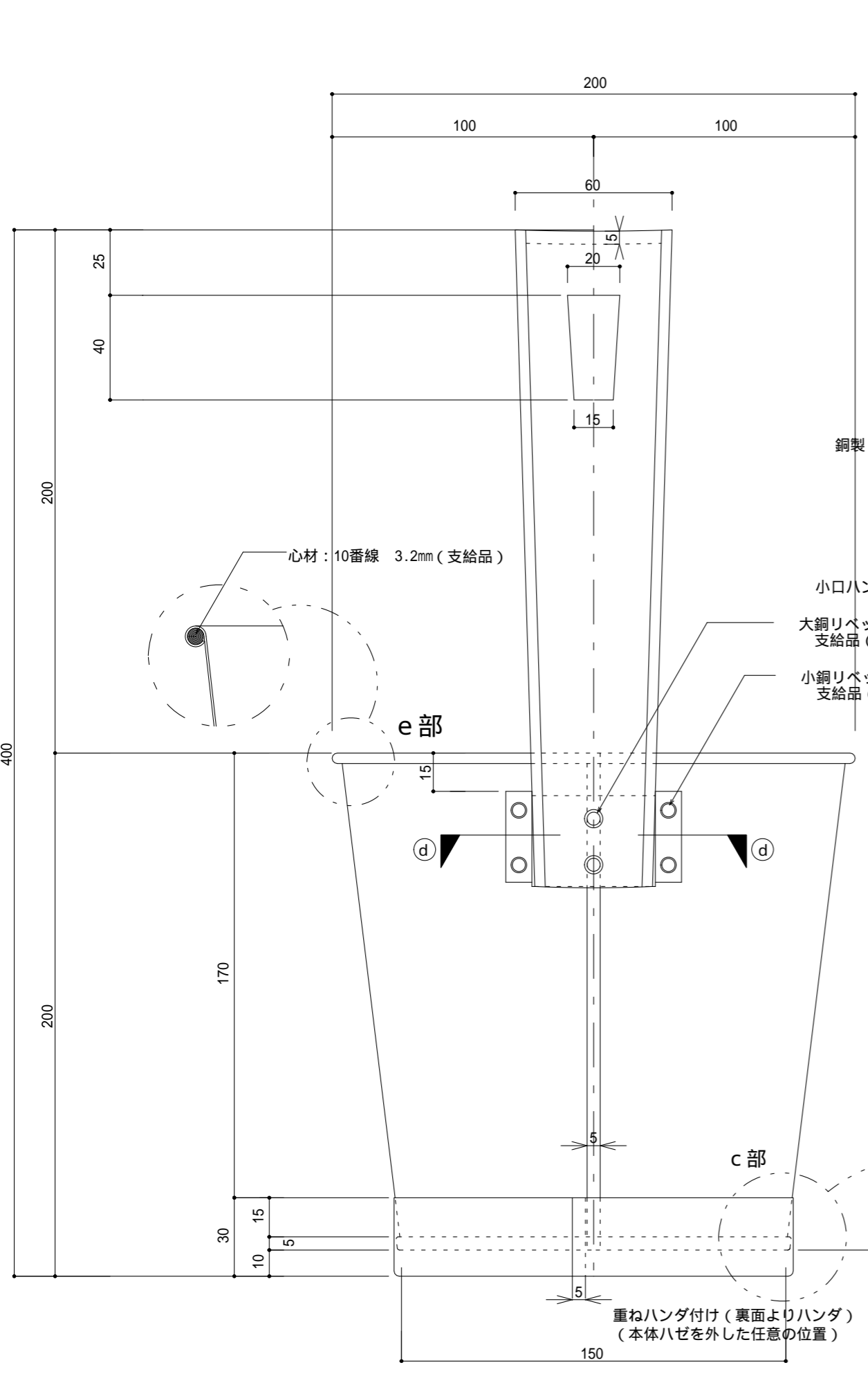


側面図 S = 1 / 3

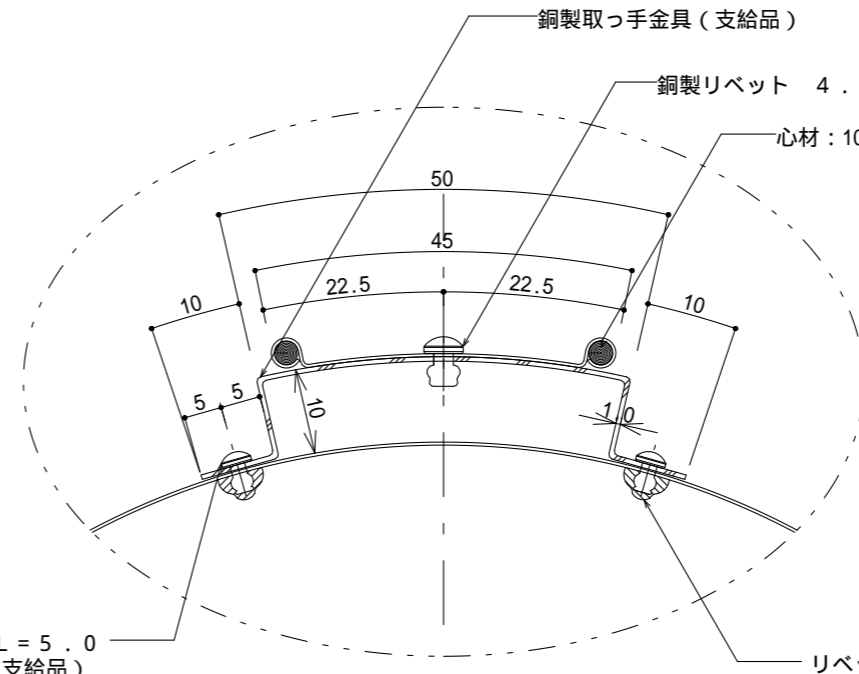


正面図 S = 1 / 3

注 : 表示寸法は仕上り寸法とする

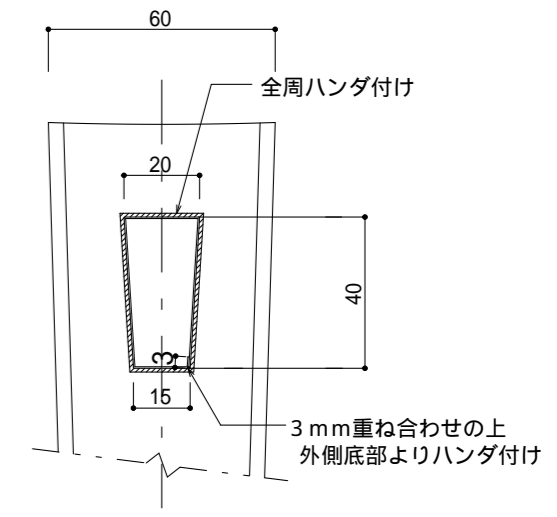


側面図 A目視図 S = 1 / 2

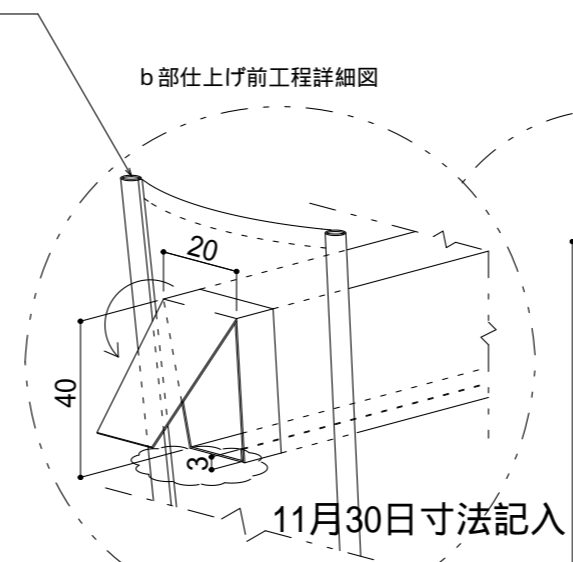


d - d 断面詳細図 S = 1 / 1

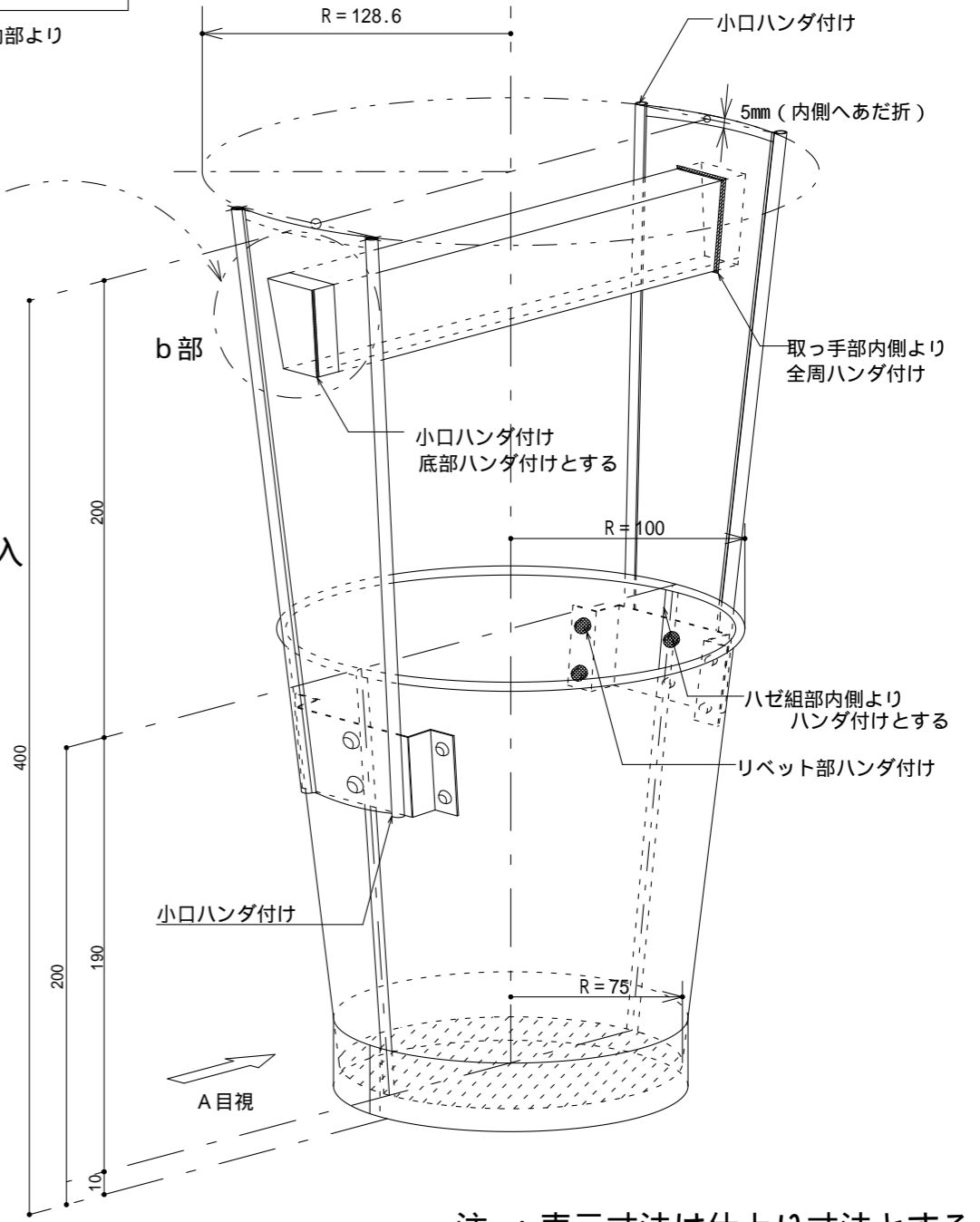
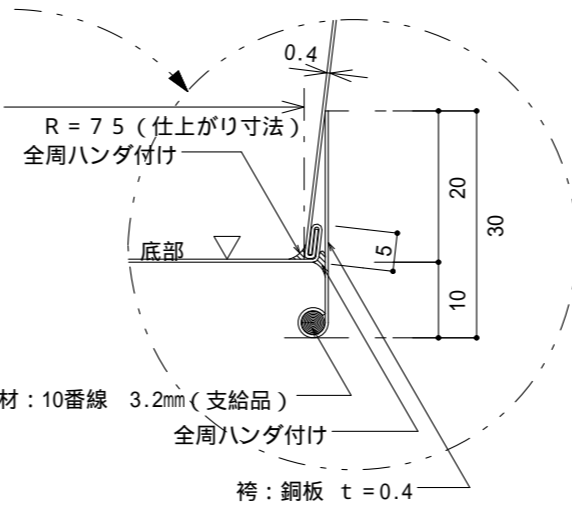
取っ手金具固定は銅製リベット内部よりかしめ、ハンダ付けとする



a - a 断面詳細図 S = 1 / 2



C部断面詳細図 S = 1 / 1



注：表示寸法は仕上り寸法とする

第 29 回 Z I C 指定工具一覧

※ 不明な点については、必ず事前に確認してください

下記に記載の指定工具以外は使用不可とする

直刃・柳刃の鋏は写真の形状以外のもの(替刃鋏)は使用不可
新聞紙・保護フィルム・マスキングテープは使用可



直刃(1丁)寸法指定なし
銅板専用の薄刃鋏使用不可
自在鋏・替え刃鋏使用不可



柳刃(2丁)まで寸法指定なし
銅板専用の薄刃鋏使用不可
横吹兼用・縦切り・替え刃鋏不可



えぐり刃(1丁)寸法指定なし
銅板専用の薄刃鋏使用不可
替え刃鋏使用不可



掴箸・小掴箸(3丁まで)
寸法は90mm以下のものとする
強力掴箸は使用不可



平掴箸(1丁) 90mm以下のもの
飲み込み寸法は60mm以内
首長平掴箸は使用不可



かげ打金 100mm以下(2丁まで)
ハマグリ・三日月打金は使用不可
加工したものの使用不可



コンパス(2丁まで)
形状・大きさに指定なし



駒の爪(1個)寸法指定なし
写真の形状以外の物は使用不可
駒の爪以外のならし金敷は不可



銀杏床(1個)寸法指定なし
関西床は使用不可



木槌(2丁まで)
寸法指定なし
加工したものは使用不可



田楽木槌(2丁まで)
寸法指定なし
加工したものは使用不可



拍子木(2丁まで)
形状・大きさに指定なし



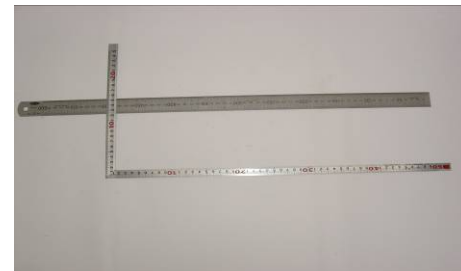
けがき針(2本まで)
形状・大きさに指定なし



刃刃 600mm以下(2丁まで)
袖型・アール刃刃は使用不可
加工したものは使用不可



ため棒(3本まで)長さ 1.82m 以下
直径 150・200・257.2mmは使用不可



直尺・曲尺
一般に市販されているものとする
数・長さに指定なし



銅こて
形状・g・数に指定なし



からかみ槌(2丁まで)
寸法指定なし



ポンチ類(2本まで)
形状・大きさに指定なし



こて先磨き用ヤスリ
ワイヤー状・ブラシ状は使用不可
使用時間まで預かりとする



軍手
材質・種類・数に指定なし



折台(木台に固定)寸法指定なし
折台と木台は同じ長さであること
折台を外しての使用は不可



駒の爪・銀杏床の木台(1個)
かげ打金の木敷として使用可
作品の形状に合わせたものは不可



ため棒台(2個まで)貸出しは不可
ため棒台以外の使用不可
形状・大きさに指定なし